



Native DV - .avi
Native HDV .M2T

Portatif HDV+DV kayıt ünitesi.
Kamera görüntülerini direkt harddiske kaydeder.
18 Saat video kayıt kapasitesi
El tipi kameralarla uyumlu seyyar kullanım imkanı

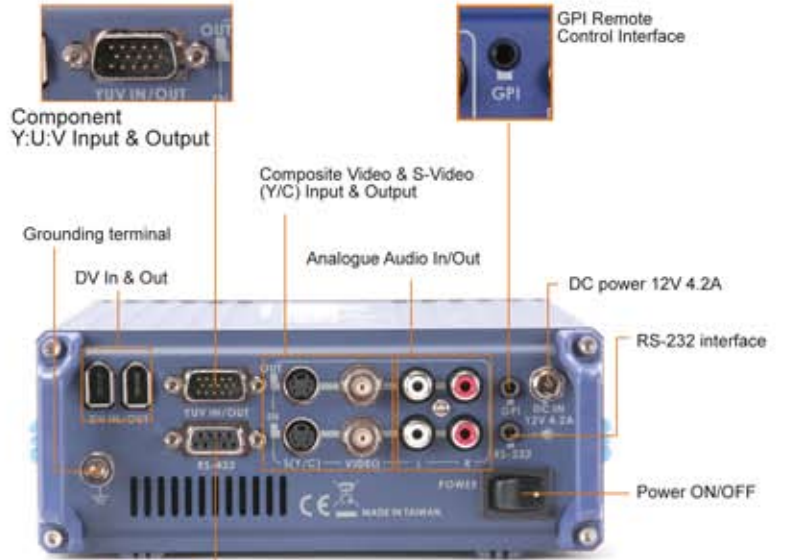
Kullanım Bilgileri

DV Video kayıt ve geri oynatım için kolay ve seri kullanım imkanı sunan datavideo DV Recorder, video görüntülerini harddisk üzerine direkt dijital DV25 formatta kaydeder. Sisteme entegre edilmiş HDD üzerine yaklaşık 18 saat yüksek kalitede video kaydı yapabilirsiniz.

DN300 DV Recorder cihazını piyasadaki standart VTR kaydediciler gibi kullanabilir ve kumanda edebilirsiniz. Cihaz üzerinde kumanda butonları mevcut olup, komutları dijital LCD panel üzerinden takip edebilirsiniz. Kayıtlı görüntüleri hızlı ve yavaş olarak ileri, geri oynatabilirsiniz.

Teknik Özellikler

- 18 saat video kayıt imkanı
- Cihaz üzerinde Dijital DV ve analog giriş/çıkışlar; DV25, Component Y:U:V, S-Video (Y/C) ve CV (BNC)
- Native video formatta direkt kayıt imkanı; Analog kaynaktan izleme yaparken HDV (.M2T) ve DV (.avi) formatta kayıt yapabilir.
- Eş zamanlı kayıt ve oynatım imkanı tanıyan time shift özelliği
- Cihaz üzerindeki standart VTR kontrol paneli ile kolay kullanım imkanı
- 99 katmana (tracks) kadar kayıt ve oynatım imkanı
- DV Time Code destekler
- Harici cihaz kontrol için RS-422 Kontrol arabirimi
- GPI Kontrol arabirimi
- Harici ortamda ve Datavideo Mobil Video stüdyo paketlerinde kullanım için DC 12V Power Supply



Direct To Timeline (Opsiyonel)

- Piyasadaki birçok bilgisayar tabanlı NLE kurgu sistemleriyle uyumludur
- Orjinal DV timecode destekler
- Timeline için sürükle bırak ile direkt veya bilgisayara transferde 16 kat daha hızlı kullanım sunar
- Native file format (.avi, ve M2T dahil) desteği



RS-422 Control interface for machine control



3.5-inch 250GB Hard-drive - record more than 18 hours.



DN-300 is built in a strong metal housing for field use